



HAARSLEV™

Processing Technology

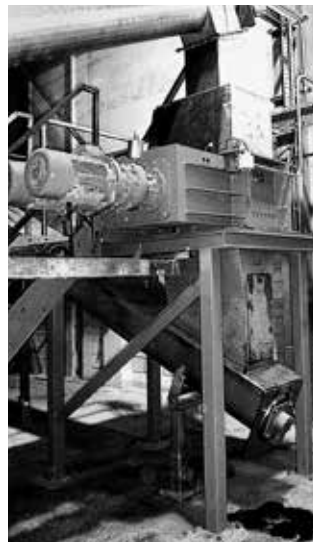
ROLLER CRUSHER

Produktbroschüre



HAARSLEV™
Processing Technology

ROLLER CRUSHER



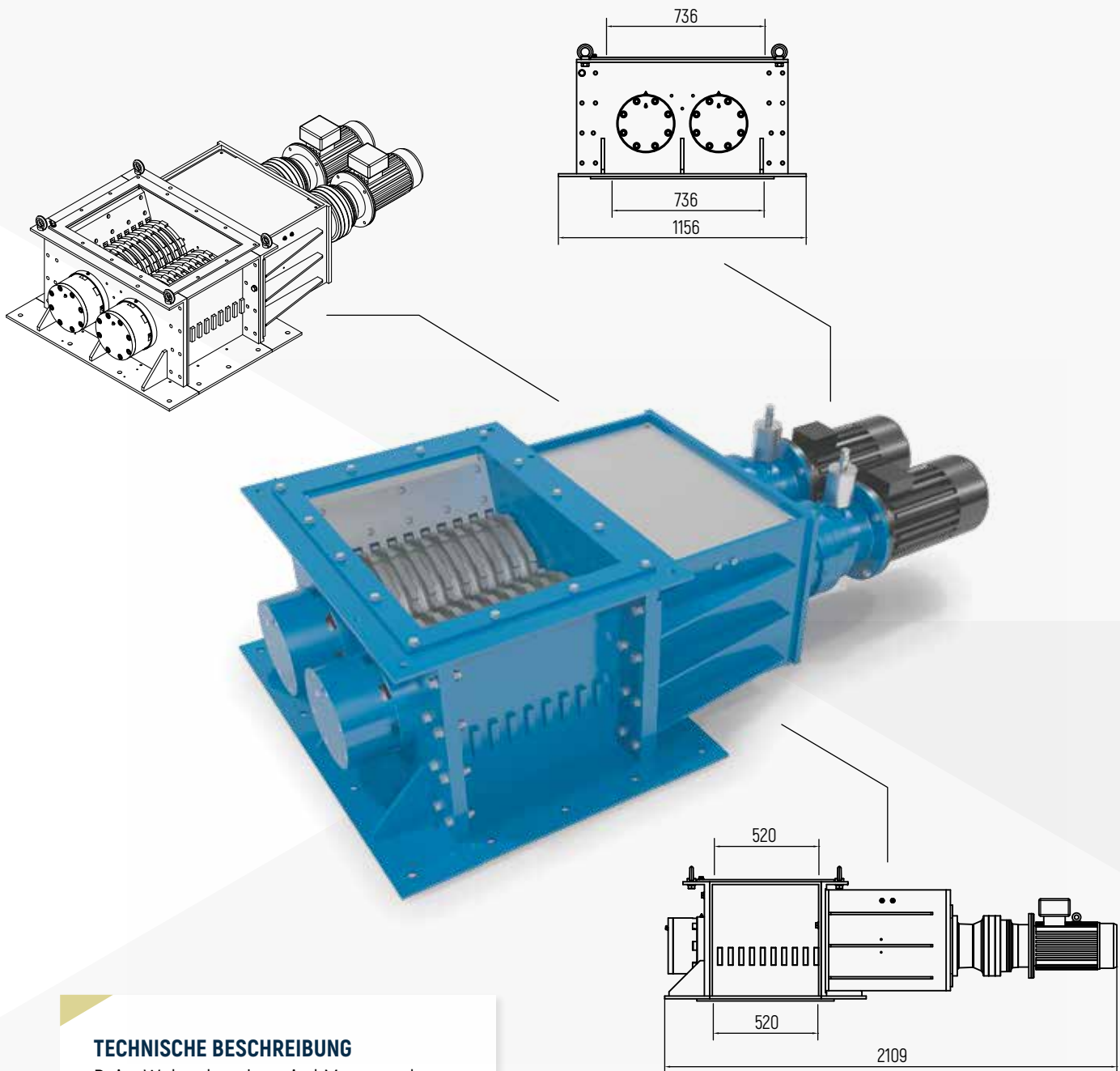
Der Haarslev Roller Crusher wurde zur Kalibrierung von gegarten Tier-Nebenprodukten vor der Fettabscheidung in einem herkömmlichen Beseitigungsprozess entwickelt. Die kalibrierten Grieben haben nach dem Walzenbrecher eine maximale Partikelgröße von 25 mm.

VORTEILE

- Geringerer Verschleiß der Schneckenpressen durch kleinere Knochenteile
- Größere Metallstücke werden im Walzenbrecher abgefangen, bevor sie die Presse und deren zuverlässige Funktion beeinträchtigen.

Außerdem kann der Walzenbrecher mit einer elektronischen Geschwindigkeitsüberwachung geliefert werden, um einer Antriebssperre vorzubeugen.





TECHNISCHE BESCHREIBUNG

Beim Walzenbrecher sind Motor und Getriebe eine Einheit, er verfügt über Gleitringdichtungen und Außenlager. Die Messer des Walzenbrechers bestehen aus höchst robustem Stahl. Hochwertiger Stahl sorgt für eine lange Lebensdauer.

TECHNISCHE DATEN

TYP	KAPAZITÄT (t/h)	SPALTWEITE (mm)	MOTORLEISTUNG (kW)	EINLASS-MASS (mm)	AUSLASS-MASS (mm)	GEWICHT (kg)
RC10	5 - 12	20 - 25	2 x 75	520 x 736	520 x 736	1.800

Wir behalten uns das Recht vor die Beschreibungen jederzeit ohne Ankündigung zu ändern.



HAARSLEV™

Processing Technology



MASTER YOUR PROCESS

ZENTRALE

Haarslev A/S · Bogensevej 85
DK-5471 Søndersø · Dänemark
Telefon: +45 63 83 11 00
E-Mail: info@haarslev.com
www.haarslev.com

STANDORTE WELTWEIT - ERFAHRUNG VOR ORT

Bitte kontaktieren Sie uns oder besuchen Sie unsere Website,
um die Verkaufsstelle in Ihrer Nähe zu erfahren.